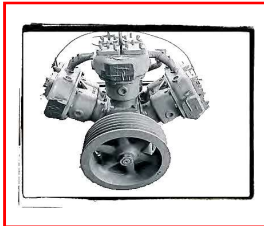


BA
COMPONENTS

V. 2.1



1973



2000



2018



Nel 1973 Binda Aldo iniziava la sua attività come venditore ed installatore di impianti aria compressa. Negli anni successivi si è iniziato a diversificare la politica aziendale, inserendo prodotti relativi alla automazione pneumatica, all'auto attrezzatura e molto altro ancora. Oggi, a distanza di molti anni, la BINDA ALDO è diventata una pura azienda commerciale, trasformando la propria ragione sociale in BINDA ALDO COMPONENTS, distribuendo in esclusiva diversi brand esteri sul mercato Italiano, iniziando importanti collaborazioni con aziende di spicco, sia nel panorama nazionale che estero, per quanto riguarda accessori e componenti per aria compressa. Una rete commerciale capillare e ben inserita, prodotti qualitativamente validi, un magazzino in continua evoluzione ed una sempre costante ricerca di accessori tecnici innovativi, ci permette di offrire una gamma sempre più completa di componenti .

In 1973 Binda Aldo began his activity as air compressed system seller and installer. In the following years the company did diversify the products lines, including components related to pneumatic automation, equipment and much more. Today, after many years, BINDA ALDO is a pure commercial company, transforming its company name into BINDA ALDO COMPONENTS, exclusive distributor of several Worldwide brands on the Italian market, starting important collaborations with leading companies both in the national and international market, especially for accessories and components for air compressed systems. Thanks to the established sales network, the quality of the products, the warehouse capability and the continue research for innovative technical goods, we can offer to the market a complete range of components.

2018



LE NOSTRE ESCLUSIVE
OUR EXCLUSIVE



GULTEKIN
PLASTİK 1963



Tubi Tecnici
Arrotolatori per Aria
Technical Hoses
Air Hose Reel



CRAAL



CRRAL



ATPVC



APUPVC



TGOM



IRRO25



IRRO50



IRRO80



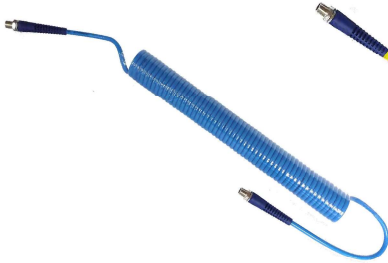
TOTPU



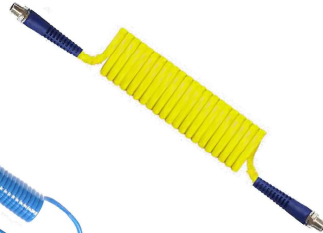
HRD100812



HRD151015



SPUN



SPUNG

CRAAL Tubo Cristallo Alimentare
Food Hose no Braided



| Cod. | Misura/Size | EURO € Mt. | PCS |
|------------------|-------------|------------|------------|
| CRAAL47 | 4X7 | | 100 |
| CRAAL69 | 6X9 | | 100 |
| CRAAL812 | 8X12 | | 100 |
| CRAAL1014 | 10X14 | | 50 |
| CRAAL1216 | 12X16 | | 50 |
| CRAAL1319 | 13X19 | | 50 |
| CRAAL1924 | 19X24 | | 50 |

CRRAL Tubo Cristallo Retinato Alimentare
Food Braided Hose



| Cod. | Misura/Size | EURO € Mt. | PCS |
|------------------|-------------|------------|------------|
| CRRAL612 | 6X12 | | 100 |
| CRRAL814 | 8X14 | | 100 |
| CRRAL1016 | 10X16 | | 100 |
| CRRAL1217 | 12X17 | | 50 |
| CRRAL1521 | 15X21 | | 50 |
| CRRAL1926 | 19X26 | | 50 |
| CRRAL2533 | 25X33 | | 50 |

ATPVC Tubo PVC Retinato
PVC Braided Hose



| Cod. | Misura/Size | EURO € Mt. | PCS |
|------------------|-------------|------------|------------|
| ATPVC614 | 6X14 | | 100 |
| ATPVC813 | 8X13 | | 100 |
| ATPVC817 | 8X17 | | 100 |
| ATPVC1015 | 10X15 | | 100 |
| ATPVC1017 | 10X17 | | 100 |
| ATPVC1319 | 13X19 | | 50 |
| ATPVC1624 | 16X24 | | 50 |

POLIMIX Tubo PVC/PU Retinato
PVC/PU Braided Hose



| Cod. | Misura/Size | EURO € Mt. | PCS |
|--------------------|-------------|------------|------------|
| POLIMIX610 | 6X10 | | 100 |
| POLIMIX812 | 8X12 | | 100 |
| POLIMIX1015 | 10X15 | | 100 |
| POLIMIX1319 | 13X19 | | 100 |

TOTPU Tubo Poliuretano Retinato
Polyurethane Braided Hose



| Cod. | Misura/Size | EURO € Mt. | PCS |
|-------------------|-------------|------------|------------|
| TOTPU610 | 6X10 | | 100 |
| TOTPU812 | 8X12 | | 100 |
| TOTPU1015 | 10X15 | | 100 |
| TOTPU13185 | 13X18,5 | | 50 |

TGOM Tubo Gomma Retinato
20 bar
Rubber Braided Hose
20 bar




| Cod. | Misura/Size | EURO € Mt. | PCS |
|-----------------|-------------|------------|------------|
| TGOM614 | 6X14 | | 100 |
| TGOM817 | 8X17 | | 100 |
| TGOM1019 | 10X19 | | 100 |
| TGOM1323 | 13X23 | | 50 |
| TGOM1626 | 16X26 | | 50 |
| TGOM1930 | 19X30 | | 50 |
| TGOM2536 | 25X36 | | 50 |

VERIFICARE SEMPRE CON ESATTEZZA LA TIPOLOGIA DI TUBO SCELTO, IL CODICE, LA DIMENSIONE E LA QUANTITA'


ALWAYS CHECK TYPE FOR HOSE CHOSEN, CODE, DIMENSION AND QUANTITY

IRRO25 Tubo Irrorazione 25 bar
Pressure Spraying
Hose 25 bar




| Cod. | Misura/Size | EURO € Mt. | PCS |
|-------------------|-------------|---------------|------------|
| IRRO25813 | 8X13 | | 100 |
| IRRO251015 | 10X15 | | 100 |
| IRRO251319 | 13X19 | | 100 |

IRRO50 Tubo Irrorazione 50 bar
Pressure Spraying
Hose 50 bar



| Cod. | Misura/Size | EURO € Mt. | PCS |
|-------------------|-------------|---------------|------------|
| IRRO50814 | 8X14 | | 100 |
| IRRO501017 | 10X17 | | 100 |
| IRRO501321 | 13X21 | | 100 |

IRRO80 Tubo Irrorazione 80 bar
Pressure Spraying
Hose 80 bar



| Cod. | Misura/Size | EURO € Mt. | PCS |
|-------------------|-------------|---------------|------------|
| IRRO80815 | 8X15 | | 100 |
| IRRO801017 | 10X17 | | 100 |
| IRRO801018 | 10x18 | | 100 |



SU RICHIESTA ALTRE TIPOLOGIE DI TUBO E DI SPIRALATI
AVAILABLE ON REQUES OTHER HOSES TYPE ALSO WITH
SPIRAL



Cod. HRD100812
Arrotolatore da Mt. 10 + 1
Tubo in poliuretano retinato
diametro 8x12 con raccordi 1/4
maschio
 Hose Reel with 10+1 mt.
 Polyurethane braided hose size 8x12
 with 1/4 male thread fittings

| Cod. | Misura/Size | EURO € | PCS |
|------------------|-------------|--------|----------|
| HRD100812 | 8X12 MT. 10 | | 1 |



Cod. HRD151015
Arrotolatore da Mt. 15 + 1
Tubo in poliuretano retinato
diametro 10x14,5 con raccordi
3/8 maschio
 Hose Reel with 15+1 mt.
 Polyurethane braided hose size
 10x14,5 with 3/8 male thread fittings

| Cod. | Misura/Size | EURO € | PCS |
|------------------|----------------|--------|----------|
| HRD151015 | 10X14,5 MT. 15 | | 1 |



Cod. HRD150815FR
Arrotolatore da Mt. 15 + 1
Tubo in poliuretano retinato
diametro 8x12 con raccordi 1/4
maschio
 Hose Reel with 15+1 mt.
 Polyurethane braided hose size 8X12
 with 1/4 male thread fittings

| Cod. | Misura/Size | EURO € | PCS |
|------------------|----------------|--------|----------|
| HRD151015 | 10X14,5 MT. 15 | | 1 |

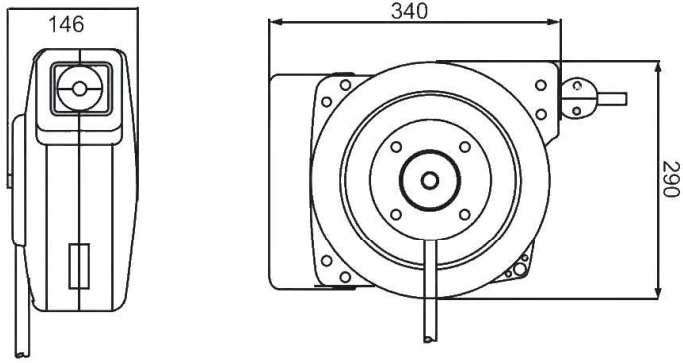


Cod. HRD151015FR
Arrotolatore da Mt. 14 + 1
Tubo in poliuretano retinato
diametro 10x14,5 con raccordi
3/8 maschio
 Hose Reel with 14+1 mt.
 Polyurethane braided hose size
 10x14,5 with 3/8 male thread fittings

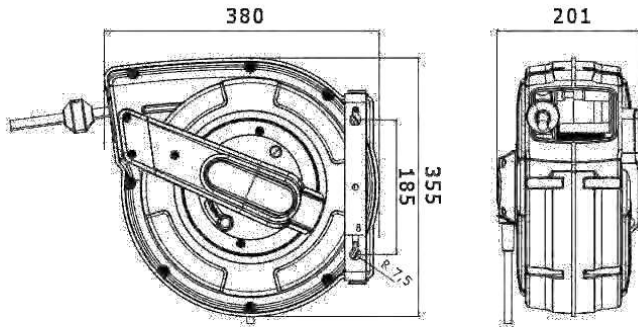
| Cod. | Misura/Size | EURO € | PCS |
|------------------|----------------|--------|----------|
| HRD151015 | 10X14,5 MT. 15 | | 1 |

ARROTOLATORI PROFESSIONALI

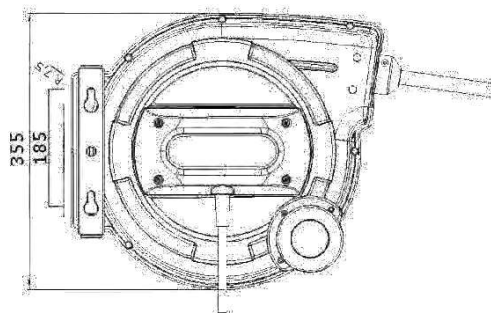
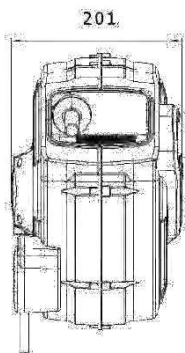
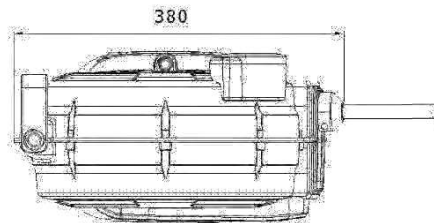
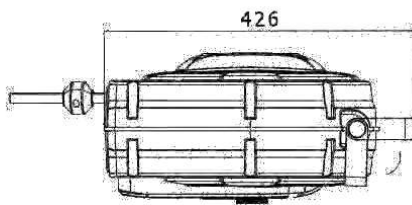
- Tubo in poliuretano retinato 20 bar
- Serie HRD100812 senza auto allineamento del tubo in fase di rientro
- Serie HRD151015 con auto allineamento del tubo in fase di rientro
- Serie HRD151015F con auto allineamento del tubo in fase di rientro e frizione sulla velocità di rientro del tubo stesso
- Staffa di fissaggio a parete in metallo su tutte e tre le versioni con rotazione di 180°
- Raccordi in ottone con filettatura maschio 1/4 o 3/8 a seconda del modello, molla in metallo a protezione del punto raccordato



HRD100812



HRD151015



HRD150812FR

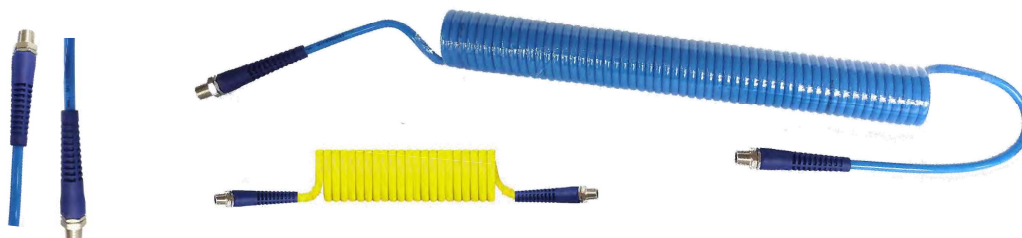
HRD151015FR

Professional Hose Reels

- Polyurethane braided hose 20 bar
- HRD100812 series without self alignment for hose during the re-entry
- HRD151015 series with self alignment for hose during re-entry
- HRD151015F series with self alignment for hose during re-entry and friction system for slow retraction
- Metal wall fixing on all version with 180° movement
- Brass fitting 1/4 or 3/8 male thread depending on the model

**SPIRALI IN POLIURETANO PU 98SH
RACCORDO GIREVOLE IN ACCIAIO CROMATO FILETTO MASCHIO
PROTEZIONE IN GOMMA MORBIDA ANTIGRAFFIO**

**PU 98SH SPIRALS
IRON CHROME PLATED FITTING MALE THREAD
RUBBER SCRATCH PROTECTION**



| CODICE | DIAMETRO | LUNGHEZZA MT. | LISTINO EURO € | PCS |
|--------------------|-----------------|----------------------|-----------------------|------------|
| SPU0604075N | 6X4 1/4M | 7,5 | | 1 |
| SPU0604010N | 6X4 1/4M | 10 | | 1 |
| SPU0604015N | 6X4 1/4M | 15 | | 1 |
| SPU0604020N | 6X4 1/4M | 20 | | 1 |
| SPU0855075N | 8x5,5 1/4M | 7,5 | | 1 |
| SPU0855010N | 8x5,5 1/4M | 10 | | 1 |
| SPU0855015N | 8x5,5 1/4M | 15 | | 1 |
| SPU0855020N | 8x5,5 1/4M | 20 | | 1 |
| SPU1065075N | 10x6,5 1/4M | 7,5 | | 1 |
| SPU1065010N | 10x6,5 1/4M | 10 | | 1 |
| SPU1065015N | 10x6,5 1/4M | 15 | | 1 |
| SPU1065020N | 10x6,5 1/4M | 20 | | 1 |
| SPU1208075N | 12x8 3/8M | 7,5 | | 1 |
| SPU1208010N | 12x8 3/8M | 10 | | 1 |
| SPU1208015N | 12x8 3/8M | 15 | | 1 |
| SPU1208020N | 12x8 3/8M | 20 | | 1 |

**PER IL COLORE GIALLO AGGIUNGERE ALLA FINE DEL CODICE LA LETTERA "Y"
ESEMPIO: SPU0855010NY
SPIRALI SENZA RACCORDI FORNIBILI A RICHIESTA
COLORE NOSTRO STANDARD: AZZURRO**

**FOR YELLOW CODE ADD AT THE END OF THE CODE LETTER "Y"
EXAMPLE: SPU0855010NY
SPIRAL WITHOUT FITTINGS ON REQUEST
STANDARD COLOR: BLUE**

BINDA ALDO COMPONENTS SRLS

V.le Martiri della libertà , 43 • 27058 VOGHERA (PV)

Tel. 0383 191253 • Fax 0383 1970180

Mail: info@gruppobinda.com

P.I. - C.F. 02816510180



WELCOME TO A NEW DIMENSION

www.gruppobinda.com