

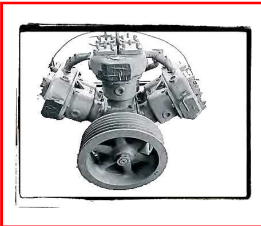
BA
COMPONENTS

V. 2.1



Nel 1973 Binda Aldo iniziava la sua attività come venditore ed installatore di impianti aria compressa. Negli anni successivi si è iniziato a diversificare la politica aziendale, inserendo prodotti relativi alla automazione pneumatica, all'auto attrezzatura e molto altro ancora. Oggi, a distanza di molti anni, la BINDA ALDO è diventata una pura azienda commerciale, trasformando la propria ragione sociale in BINDA ALDO COMPONENTS, distribuendo in esclusiva diversi brand esteri sul mercato Italiano, iniziando importanti collaborazioni con aziende di spicco, sia nel panorama nazionale che estero, per quanto riguarda accessori e componenti per aria compressa. Una rete commerciale capillare e ben inserita, prodotti qualitativamente validi, un magazzino in continua evoluzione ed una sempre costante ricerca di accessori tecnici innovativi, ci permette di offrire una gamma sempre più completa di componenti .

1973



In 1973 Binda Aldo began his activity as air compressed system seller and installer. In the following years the company did diversify the products lines, including components related to pneumatic automation, equipment and much more. Today, after many years, BINDA ALDO is a pure commercial company, transforming its company name into BINDA ALDO COMPONENTS, exclusive distributor of several Worldwide brands on the Italian market, starting important collaborations with leading companies both in the national and international market, especially for accessories and components for air compressed systems. Thanks to the established sales network, the quality of the products, the warehouse capability and the continue research for innovative technical goods, we can offer to the market a complete range of components.

2000



2018



2018

**LE NOSTRE ESCLUSIVE
OUR EXCLUSIVE**



GULTEKIN®
PLASTİK 1963



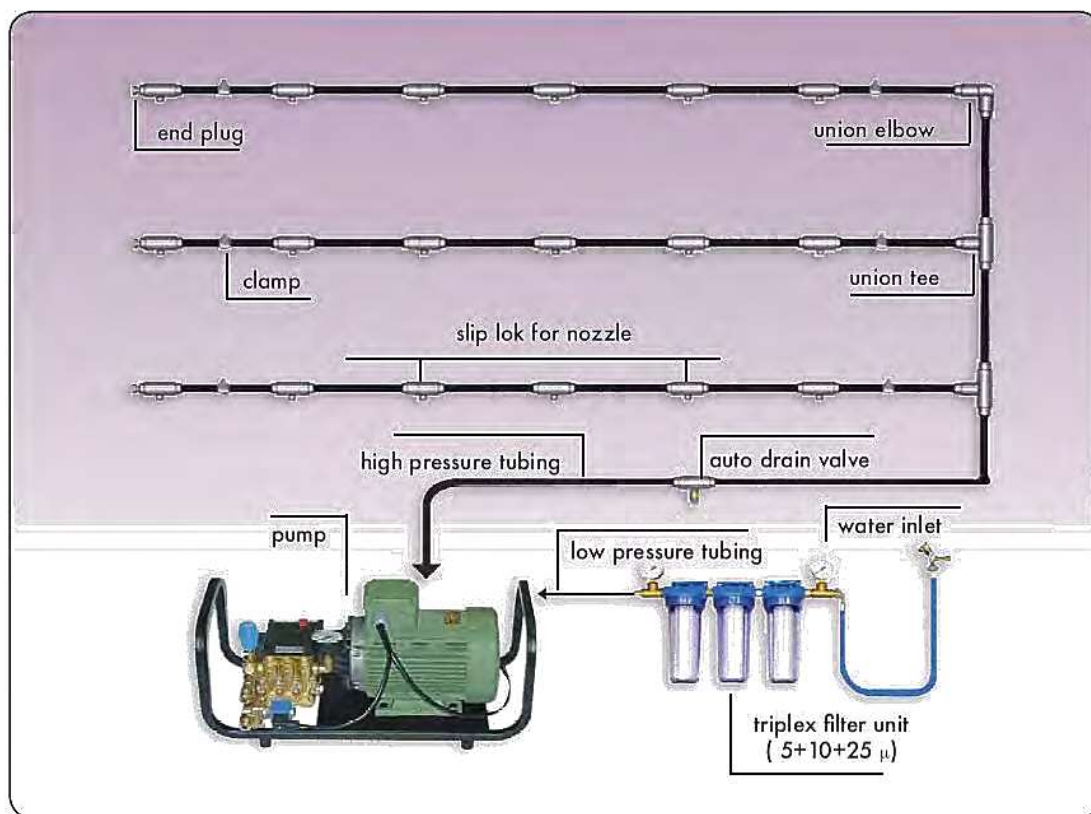
GAPEX®
Polyamide12, Polyamide11, Polyurethane,
Polyethylene, Soft PVC, Engineering
TUBING & PROFILES



SISTEMI ED IMPIANTI PER NEBULIZZAZIONE
SYSTEMS AND PLANTS FOR MISTING



typical misting system



0301009

Raccordo diritto rapido
Maschio 1/4 tubo 3/8
1/4" Male connector
for 3/8" tube NPT

Cod.	Misura/Size	EURO €	PCS
0301009	1/4 M x Tubo 3/8		10

0301005

Raccordo curvo rapido di
giunzione tubo 3/8
3/8" tube elbow

Cod.	Misura/Size	EURO €	PCS
0301005	Tubo 3/8 x 3/8		10

0301196

Raccordo diritto rapido
Femmina 1/4 tubo 3/8
1/4" Female connector
for 3/8" tube NPT

Cod.	Misura/Size	EURO €	PCS
0301196	1/4 F x Tubo 3/8		10

0301003

Raccordo diritto di
giunzione tubo 3/8
3/8" tube intermediate
straight

Cod.	Misura/Size	EURO €	PCS
0301003	Tubo 3/8 x 3/8		10

0301004

Raccordo a T di
giunzione tubo 3/8
3/8" tube intermediate
T

Cod.	Misura/Size	EURO €	PCS
0301004	Tubo 3/8 x 3/8		10

0301006

Raccordo a croce di
giunzione tubo 3/8
3/8" tube intermediate
cross

Cod.	Misura/Size	EURO €	PCS
0301006	Tubo 3/8 x 3/8		10

0301033

Raccordo diritto
terminale tubo 3/8
attacco ugello
3/8" end tube with
nozzle connection

Cod.	Misura/Size	EURO €	PCS
0301033	Tubo 3/8		10

0301001

Raccordo diritto di
giunzione tubo 3/8
attacco ugello
3/8" tube intermediate
straight with nozzle
connection

Cod.	Misura/Size	EURO €	PCS
0301001	Tubo 3/8 x 3/8		10

0301040

Raccordo diritto rapido
terminale tubo 3/8
3/8" end tube

Cod.	Misura/Size	EURO €	PCS
0301040	Tubo 3/8		10

0301002B

Raccordo dritto di
giunzione tubo 3/8
doppio attacco ugello
3/8" tube intermediate
straight double nozzle
connection

Cod.	Misura/Size	EURO €	PCS
0301002B	Tubo 3/8 x 3/8		10

0301002A

Raccordo diritto di giunzione tubo 3/8 doppio attacco ugello 3/8" tube intermediate straight double nozzle connection

Cod.	Misura/Size	EURO €	PCS
0301002A	Tubo 3/8 x 3/8		10

0301008

Tappo di chiusura per raccordo da 3/8 3/8" end closer plug

Cod.	Misura/Size	EURO €	PCS
0301008	Tubo 3/8		10

0301107

Raccordo diritto rapido tubo 3/8 con 6 attacchi ugelli (Ombrelloni) 3/8" tube connector with 6 nozzle connector (misting umbrella)

Cod.	Misura/Size	EURO €	PCS
0301107	Tubo 3/8		10

0301039

Raccordo diritto di giunzione rapido tubo 3/8 con 6 attacchi ugelli (Ombrelloni) 3/8" tube connector with 6 nozzle connector (misting umbrella in-line)

Cod.	Misura/Size	EURO €	PCS
0301039	Tubo 3/8 x 3/8		10

0301036

Raccordo diritto rapido tubo 3/8 con 6 attacchi tubo 3/8 3/8" tube connector with 6 tube 3/8 exit

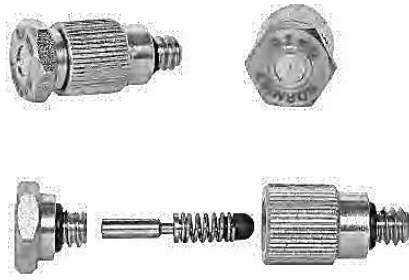
Cod.	Misura/Size	EURO €	PCS
0301036	Tubo 3/8 x 3/8		10

PHPA12

Tubo per Nebulizzazione Misting Hose

Cod.	Misura/Size	EURO MT.€
PHPA125952	3/8 (5X9,52)	





- » UGELLI PER NEBULIZZAZIONE IN ACCIAIO SS 303 CON SISTEMA ANTI GOCCIA
- » ALTA EFFICIENZA E GRANDE PRECISIONE
- » COMPLETAMENTE SMONTABILI E PULIBILI
- » TENUTE CON OR
- » MISURA DEL FILETTO 10/24

- » SS 303 STEEL NEBULIZATION NOZZLES WITH ANTI DROP SYSTEM
- » HIGH EFFICIENCY AND GREAT PRECISION
- » COMPLETELY REMOVABLE AND CLEANABLE
- » HELD WITH OR
- » THREAD SIZE 10/24



**MISTING
NOZZLES**

NOZZLES



Cod.	Misura Ugello Nozzle Size	EURO €	PCS
NM10SSHC-AD	0.10 mm / 0.004"		10
NM15SSHC-AD	0.15 mm / 0.006"		10
NM20SSHC-AD	0.20 mm / 0.008"		10
NM30SSHC-AD	0.30 mm / 0.012"		10
NM40SSHC-AD	0.40 mm / 0.016"		10
NM50SSHC-AD	0.50 mm / 0.020"		10
NM60SSHC-AD	0.60 mm / 0.024"		10
NM70SSHC-AD	0.70 mm / 0.028"		10

ORIFICE Ø	SPRAY ANGLE*	MEDIAN DROPLET SIZE*	THREAD SIZE	O RING COLOR	FLOW LPM & GPM										
					1 GPM = 3.785 LPM										
					30 BAR 435 PSI	40 BAR 580 PSI	50 BAR 725 PSI	60 BAR 870 PSI	70 BAR 1000 PSI	80 BAR 1160 PSI	90 BAR 1305 PSI	100 BAR 1450 PSI	110 BAR 1595 PSI	120 BAR 1740 PSI	130 BAR 1885 PSI
0.10mm 0.004"	45°	3µ	UNC 10-24 UNC 10-24	Black "		.017	.022	.027	.030	.039	.042	.044	.045	.047	.049
						.005	.006	.007	.008	.010	.011	.012	.012	.012	.013
0.15mm 0.006"	55°	5µ	UNC 10-24 UNC 10-24	Black "	.024	.038	.043	.047	.050	.058	.064	.068	.070	.072	.075
						.006	.010	.011	.012	.013	.015	.017	.018	.018	.019
0.20mm 0.008"	70°	6µ	UNC 10-24 UNC 10-24	Black "	.041	.057	.063	.071	.075	.081	.085	.091	.093	.097	.102
						.011	.015	.017	.019	.020	.021	.022	.024	.025	.025
0.30mm 0.012"	85°	8µ	UNC 10-24 UNC 10-24	Black "	.070	.082	.091	.102	.105	.116	.122	.132	.140	.146	.150
						.018	.022	.024	.027	.028	.031	.032	.035	.035	.038
0.40mm 0.016"	90°	11µ	UNC 10-24 UNC 10-24	Black "	.094	.116	.128	.142	.150	.159	.169	.185	.190	.197	.209
						.025	.031	.034	.037	.0408	.042	.045	.050	.050	.052
0.50mm 0.020"	95°	13µ	UNC 10-24 UNC 10-24	Black "	.117	.136	.160	.180	.190	.195	.209	.228	.235	.240	.250
						.031	.036	.042	.047	.050	.052	.055	.060	.062	.064
0.60mm 0.024"	95°	17µ	UNC 10-24 UNC 10-24	Black "	.135	.162	.180	.196	.210	.228	.241	.255	.275	.285	.300
						.036	.043	.047	.052	.056	.060	.064	.067	.072	.075
0.70mm 0.028"	100°	20µ	UNC 10-24 UNC 10-24	Black "	.161	.184	.209	.228	.240	.256	.274	.294	.305	.315	.330
						.042	.049	.055	.060	.064	.068	.072	.077	.080	.083

Esempi di Kit
Kits examples



AJ2 PUMP



AJ2N PUMP

or



5 micron filter unit



Mistcapping nozzle assembly with 0.2 mm. nozzle 12 pcs.



3/8" High Pressure tubing
20 m.



75 cm. 3/8" straight tubing
12 pcs.



Tubing clamps
25 pcs.



End Plug
2 pcs.



Nozzle Plug
2 pcs.



L fitting
1 pcs.



10 mm PP Tubing
3 m.



Tube cutter
1 pcs.



Tube coupling
1 pcs.



Tee Fitting
1 pcs.

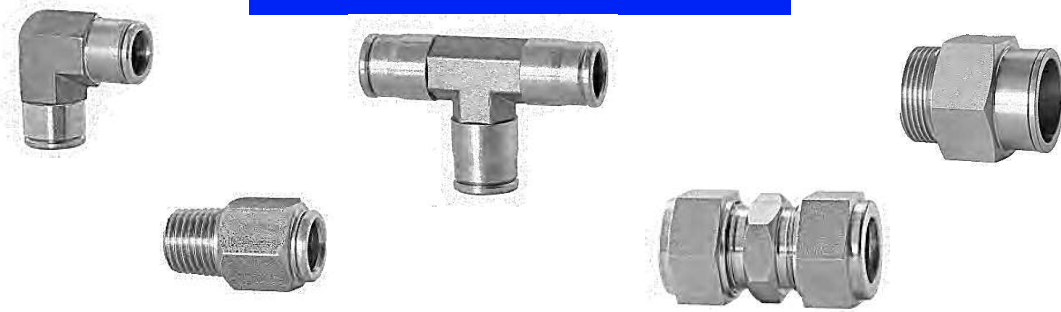


Drain set
1 pcs.

Altre tipologie di raccordi
Inox
A compressione
Per grossi impianti e serre



Other types of fittings
Stainless steel
Compression
For large plants and greenhouses



NEW FITTINGS FOR GREENHOUSES



Raccordi rapidi in SS 303 e 316 per tubi in inox dal diametro 10 al diametro 35
Raccordi a compressione ogiva in SS303 per tubi sia in pollici sia 1/4 a 1/2 che in mm dal 12 al 20
Push-in fittings SS 303 and 316 for SS pipes from size 10 mm to 35 mm
Compression fittings SS303 for SS pipes form 1/4 to 1/2 and 12 mm to 20 mm



Pompe per nebulizzazione. Studiate e realizzato in rapporto alle varie portate orarie degli impianti, costruite con i migliori componenti reperibili sul mercato mondiale.

Misting pumps. Designed and built in relation to the various flow rates of the plants, built with the best components available on the world market.



0307070



Pompa per nebulizzazione in genere in stock

- Pistoni ceramici
- Prssione 70 bar
- Temporizzazione automatica e funzione manuale
- Tensione 220 V 50 Hz

Misting High pressure Pump generally in stock

- Ceramic piston
- Pressure 70 bar
- Automatic timer or manual function
- Voltage 220 V 50 Hz

Cod.	Portata/Flow Rate	Peso/Weight	Pompa/pumps	EURO €	PCS
0307070-0,7	0,7 LPM	27 Kg	Annovi Reverberi		1
0307070-2	2 LPM	28 Kg	Annovi Reverberi		1

BINDA ALDO COMPONENTS SRLS

V.le Martiri della libertà , 43 • 27058 VOGHERA (PV)

Tel. 0383 191253 • Fax 0383 1970180

Mail: info@gruppobinda.com

P.I. - C.F. 02816510180



WELCOME TO A NEW DIMENSION

www.gruppobinda.com