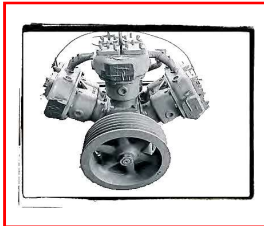


**BA**  
**COMPONENTS**

**V. 2.1**



1973



2000



2018



Nel 1973 Binda Aldo iniziava la sua attività come venditore ed installatore di impianti aria compressa. Negli anni successivi si è iniziato a diversificare la politica aziendale, inserendo prodotti relativi alla automazione pneumatica, all'auto attrezzatura e molto altro ancora. Oggi, a distanza di molti anni, la BINDA ALDO è diventata una pura azienda commerciale, trasformando la propria ragione sociale in BINDA ALDO COMPONENTS, distribuendo in esclusiva diversi brand esteri sul mercato Italiano, iniziando importanti collaborazioni con aziende di spicco, sia nel panorama nazionale che estero, per quanto riguarda accessori e componenti per aria compressa. Una rete commerciale capillare e ben inserita, prodotti qualitativamente validi, un magazzino in continua evoluzione ed una sempre costante ricerca di accessori tecnici innovativi, ci permette di offrire una gamma sempre più completa di componenti .

In 1973 Binda Aldo began his activity as air compressed system seller and installer. In the following years the company did diversify the products lines, including components related to pneumatic automation, equipment and much more. Today, after many years, BINDA ALDO is a pure commercial company, transforming its company name into BINDA ALDO COMPONENTS, exclusive distributor of several Worldwide brands on the Italian market, starting important collaborations with leading companies both in the national and international market, especially for accessories and components for air compressed systems. Thanks to the established sales network, the quality of the products, the warehouse capability and the continue research for innovative technical goods, we can offer to the market a complete range of components.

2018



LE NOSTRE ESCLUSIVE  
OUR EXCLUSIVE



GULTEKIN  
PLASTİK 1963



GAPEX  
Polyamide12, Polyamide11, Polyurethane,  
Polyethylene, Soft PVC, Engineering  
TUBING & PROFILES

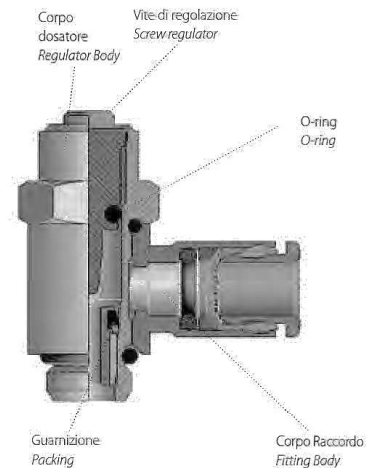




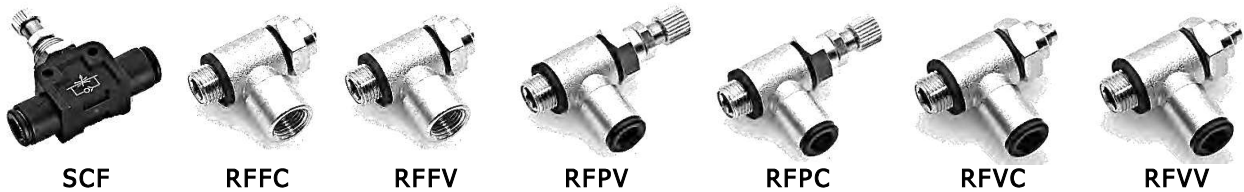
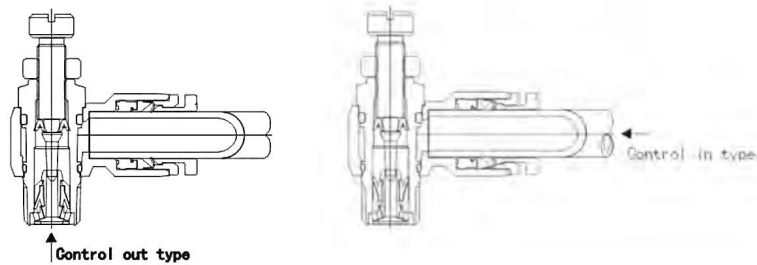


## Regolatori di Flusso Flow regulators

- Aria Compressa
- Corpo: ottone e PBT
- Pinza: acciaio SUS 301
- O-ring in NBR esente da siliconi
- Regolazione a Vite oppure a cacciavite
- Filettatura Gas Conica BSPT da R1/8" a R1/2", Metrica M5, Gas Cilindrica BSPP con OR da G1/8" a G1/2"
- Pressioni da 0 a 10 Bar
- Temperature da 0°C a 70°C
- Tubi consigliati Poliuretano, poliammide, Polietilene, Nylon
- Versioni per cilindro, per valvola e bidirezionali
- Corpo in Ottone Nichelato ed in tecnopolimero
- Temperatura standard di impiego 20°C



- » Regolatori di flusso e valvole di non ritorno con varie soluzioni di connessione
- » Regolatori di flusso in ottone, alluminio e tecnopolimero
- » Ampia possibilità di applicazione ed impiego



**SCF**

**Regolatore di Flusso Unidirezionale**  
One way flow control

Cod.	Misura/Size	EURO €
SCF04	04	
SFC06	06	
SFC08	08	

**RFPV**

**Regolatore di Flusso Unidirezionale per Valvola Regolazione a Pommello**  
One way flow control for valve knob adjusting

Cod.	Misura/Size	EURO €
RFPV41/8	4 1/8"	
RFPV61/8	6 1/8"	
RFPV61/4	6 1/4"	
RFPV81/8	8 1/8"	
RFPV81/4	8 1/4"	
RFPV101/4	10 1/4"	
RFPV121/4	12 1/4"	

**RFPC**

**Regolatore di Flusso Unidirezionale per Cilindro Regolazione a Pommello**  
One way flow control for cylinder knob adjusting

Cod.	Misura/Size	EURO €
RFPC41/8	4 1/8"	
RFPC61/8	6 1/8"	
RFPC61/4	6 1/4"	
RFPC81/8	8 1/8"	
RFPC81/4	8 1/4"	
RFPC101/4	10 1/4"	
RFPC121/4	12 1/4"	

**RFFV**

**Regolatore di Flusso Unidirezionale per Valvola Regolazione a Vite**  
One way flow control for valve screw adjusting

Cod.	Misura/Size	EURO €
RFFVM5	M5	
RFFV1/8	1/8"	
RFFV1/4	1/4"	
RFFV3/8	3/8"	
RFFV1/2	1/2"	

**VNRA**

**Dritto Intermedio con Valvola Non Ritorno - Two way flow control**



Cod.	Misura/Size	EURO €
VNRA04	4	
VNRA06	6	
VNRA08	8	

**RFVC**

**Regolatore di Flusso Unidirezionale per Cilindro Regolazione a Vite**  
One way flow control for cylinder screw adjusting

Cod.	Misura/Size	EURO €
RFVC4M5	4 M5	
RFVC41/8	4 1/8"	
RFVC6M5	6 M5	
RFVC61/8	6 1/8"	
RFVC61/4	6 1/4"	
RFVC81/8	8 1/8"	
RFVC81/4	8 1/4"	
RFVC101/4	10 1/4"	
RFVC103/8	10 3/8"	
RFVC121/4	12 1/4"	
RFVC123/8	12 3/8"	

**RFVV**

**Regolatore di Flusso Unidirezionale per Valvola Regolazione a Vite**  
One way flow control for valve screw adjusting

Cod.	Misura/Size	EURO €
RFVV4M5	4 M5	
RFVV41/8	4 1/8"	
RFVV6M5	6 M5	
RFVV61/8	6 1/8"	
RFVV61/4	6 1/4"	
RFVV81/8	8 1/8"	
RFVV81/4	8 1/4"	
RFVV101/4	10 1/4"	
RFVV103/8	10 3/8"	
RFVV121/4	12 1/4"	
RFVV123/8	12 3/8"	

**RFFC**

**Regolatore di Flusso Unidirezionale per Cilindro**  
One way flow control for cylinder

Cod.	Misura/Size	EURO €
RFFCM5	M5	
RFFC1/8	1/8"	
RFFC1/4	1/4"	
RFFC3/8	3/8"	
RFFC1/2	1/2"	

**RFBV**

**Regolatore di Flusso Bidirezionale**  
Two way flow control

Cod.	Misura/Size	EURO €
RFBVM5	M5	
RFBV1/8	1/8"	
RFBV1/4	1/4"	
RFBV3/8	3/8"	
RFBV1/2	1/2"	

**RFRC****Regolatore di Flusso Girevole per Cilindro Regolazione a Chiave**

One way flow control for cylinder key adjusting (rotating body)



Cod.	Misura/Size	EURO €
RFRC41/8	4 1/8"	
RFRC61/8	6 1/8"	
RFRC61/4	6 1/4"	
RFRC81/8	8 1/8"	
RFRC81/4	8 1/4"	
RFRC101/4	10 1/4"	
RFRC121/4	12 1/4"	

**RFRV****Regolatore di Flusso Girevole per Valvola Regolazione a Chiave**

One way flow control for valve key adjusting (rotating body)



Cod.	Misura/Size	EURO €
RFRV41/8	4 1/8"	
RFRV61/8	6 1/8"	
RFRV61/4	6 1/4"	
RFRV81/8	8 1/8"	
RFRV81/4	8 1/4"	
RFRV101/4	10 1/4"	
RFRV121/4	12 1/4"	

**DMNR****Dritto Maschio Cilindrico con Valvola Non Ritorno**

Male straight parallel BSPP metric with no-return valve



Cod.	Misura/Size	EURO €
DMNR4M5	4 M5	
DMNR41/8	4 1/8"	
DMNR61/8	6 1/8"	
DMNR61/4	6 1/4"	
DMNR81/8	8 1/8"	
DMNR81/4	8 1/4"	
DMNR101/4	10 1/4"	
DMNR121/2	12 1/2"	
DMNR141/2	14 1/2"	

**VBV****Valvola di Blocco Unidirezionale**

Unidirectional block valve



Cod.	Misura/Size	EURO €
VBV41/8	4 1/8"	
VBV61/8	6 1/8"	
VBV61/4	6 1/4"	
VBV81/8	8 1/8"	
VBV81/4	8 1/4"	
VBV101/4	10 1/4"	
VBV121/4	12 1/4"	
VBV12/8	12 3/8"	

**VBUS****Valvola di Blocco Unidirezionale Servopilotata**

Unidirectional servopilotated block valve



Cod.	Misura/Size	EURO €
VBUS41/8	4 1/8"	
VBUS61/8	6 1/8"	
VBUS61/4	6 1/4"	
VBUS81/8	8 1/8"	
VBUS81/4	8 1/4"	
VBUS101/4	10 1/4"	
VBUS121/4	12 1/4"	
VBUS121/8	12 3/8"	

**RFUN****Regolatore di Flusso Unidirezionale**

Unidirectional flow regulator



Cod.	Misura/Size	EURO €
RFUN00	M5	
RFUN01	1/8	
RFUN02	1/4	
RFUN03	3/8	
RFUN04	1/2	

Su richiesta disponibili altre tipologie di raccordi



## **BINDA ALDO COMPONENTS SRLS**

V.le Martiri della libertà , 43 • 27058 VOGHERA (PV)

Tel. 0383 191253 • Fax 0383 1970180

Mail: [info@gruppobinda.com](mailto:info@gruppobinda.com)

P.I. - C.F. 02816510180



**WELCOME TO A NEW DIMENSION**

[www.gruppobinda.com](http://www.gruppobinda.com)